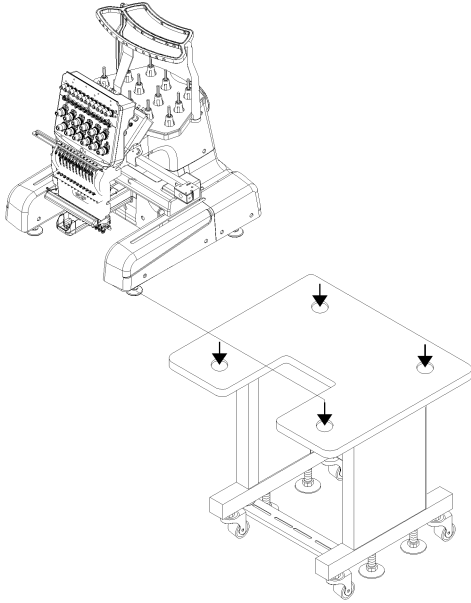


# MAS-12 설치 매뉴얼

## MAS-12 Installation Manual

### 1. 설치 / Installation

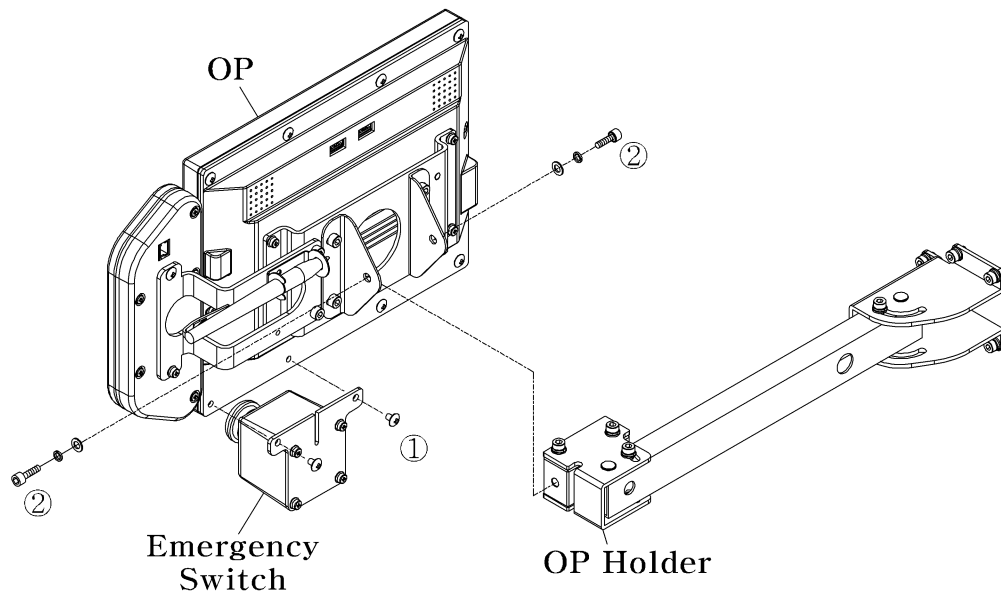
#### 1.1 기계 설치 / Machine installation



- 테이블이 움직이지 않도록 고정합니다.
- 기계 받침을 화살표 위치에 맞게 올려 놓습니다.
- 기계가 무거우니 장비를 사용하거나 2명 이상이 작업하십시오.

- Fix the table so it does not move.
- Place the machine base in the direction of the arrow.
- Because the machine is heavy, use equipment or work with two or more people.

#### 1.2 비상 스위치, OP 설치 / Emergency Switch, OP installation



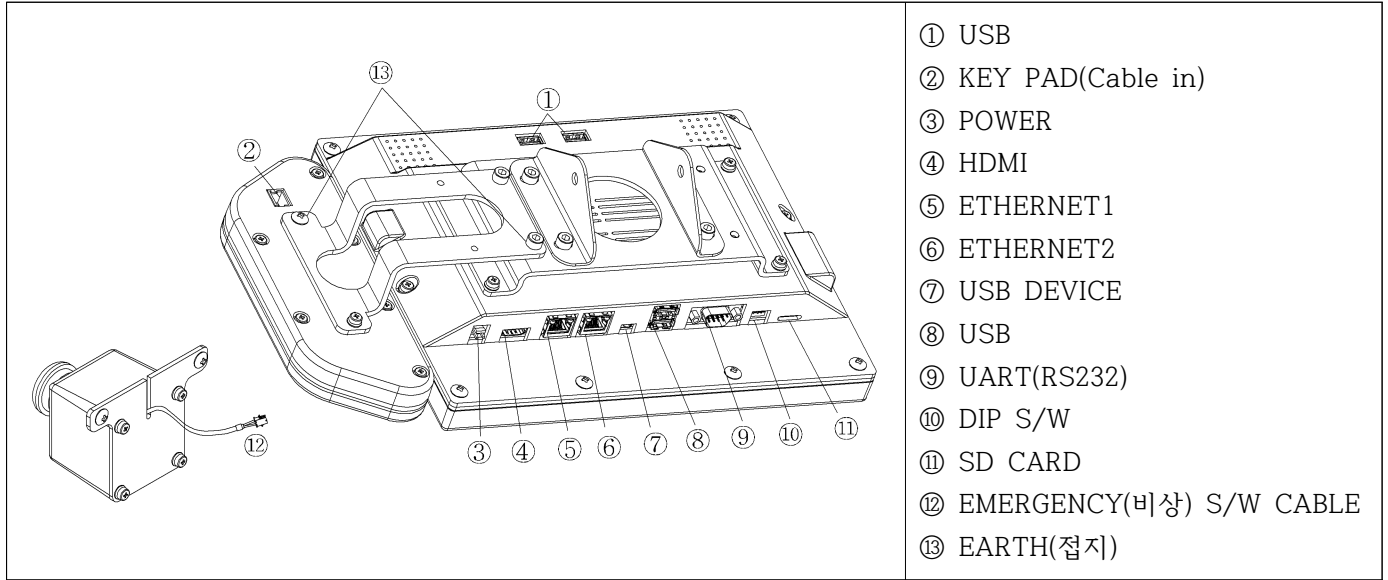
- 짐나사①을 이용하여 비상 스위치를 OP하단부에 설치합니다.
- 볼트②를 이용하여 OP 홀더와 OP를 결합합니다.

- Install the Emergency switch at the bottom of the OP using the screw ①.
- Combine OP Holder and OP by using Bolt ②.

※ 파트북 p.56 참고 / Refer to Part book p.56

## 2. 케이블 연결 / Cable connection

### 2.1 OP 포트 / OP Port



### 2.2 케이블 연결 / Cable connection

- 기계에서 나온 케이블 끝단 라벨(파트번호)을 아래 표와 같이 OP에 연결합니다.

Connect the cable end label (part number) from the machine to the OP as shown in the table below.

OP 포트 / OP Port	케이블 라벨 / Cable label
② KEY PAD(Cable in)	CA-6983 (H-4-5)
③ POWER	CA-6984 (H-4-6)
⑤ ETHERNET1	CA-6985 (H-4-4)
⑫ EMERGENCY(비상) S/W CABLE	CA-6159 (H-5-6)
⑬ EARTH(접지)	EARTH(접지) CABLE

※ 파트북 p.59~60 참고 / Refer to Part book p.59~60